



**AVIA PROPELLER, s.r.o.**

Beranových 666, 199 00 Praha – Letňany  
Česká republika

Tel.: (+420) 296 336 530  
Fax.: (+420) 296 336 519  
E-mail.: sales@aviapropeller.cz  
http: //www.aviapropeller.cz

# ZÁVAZNÝ BULLETIN

č. V 510/2a

**Týká se:** Všech vrtulí verze V 510.

**Důvod:** Změna technické publikace: „Provozně technická příručka vrtule V 510“  
Číslo příručky: 068-8911.7.

**Opatření:** Uživatel vrtule zajistí aby uvedená příručka byla používána v platném stavu, v souladu s Přehledem platných stran, uvedeným v poslední změně příručky.

Změna č.: <b>5</b>	Publikace: <b>Provozně technická příručka vrtule V 510</b>	Označení publikace: <b>068-8911.7</b>	Datum vydání publikace: <b>30. 6. 1985</b>
Dále uvedené údaje určují výměny nebo doplňky stran původní publikace. Nahrazené nebo zrušené strany odstraňte.			
Předcházející změny v této publikaci:		Tato změna pozůstává z:	
<b>Číslo bulletinu:</b> V 510/1b <b>Změna číslo:</b> 1 Datum vydání nových listů: <b>1. 1. 1987</b> Seznam změn: Část 061 Sezn. změn str. 1 Přehled platných stran: Část 061 Přehled plat. stran strany 1,4,5		<b>Číslo bulletinu:</b> V 510/2a <b>Změna číslo:</b> 5 Datum vydání nových listů: <b>10. 6. 2003</b> Seznam změn: Část 061 Sezn. změn str. 4 Přehled platných stran: Část 061 Přehled plat. stran strany 1,2,5	
<b>Číslo bulletinu:</b> V 510/9b <b>Změna číslo:</b> 2 Datum vydání nových listů: <b>20. 3. 1998</b> Seznam změn: Část 061 Sezn. změn str. 1 Přehled platných stran: Část 061 Přehled plat. stran strany 1,2,3,4			
<b>Číslo bulletinu:</b> V 510/11b <b>Změna číslo:</b> 3 Datum vydání nových listů: <b>30. 6. 1999</b> Seznam změn: Část 061 Sezn. změn str. 1 Přehled platných stran: Část 061 Přehled plat. stran strany 1-6			
<b>Číslo bulletinu:</b> V 510/1a <b>Změna číslo:</b> 4 Datum vydání nových listů: <b>1. 3. 2001</b> Seznam změn: Část 061 Sezn. změn str.2,3 Přehled platných stran: Část 061 Přehled plat. stran strany 1-6			

**Provede:** Uživatel.

**Náklady:** Hradí uživatel.

**Materiál:** Výměnné listy do příručky jsou v příloze tohoto bulletinu.

**Platnost bulletinu:** Od data vydání bulletinu.

**Datum vydání bulletinu:** 11. 6. 2003

Ing. Zbyněk Tvrdlík, v. r.  
hlavní konstruktér

Ing. Igor Brunclík, v. r.  
generální ředitel

Po technické stránce schváleno TI – ÚCL ČR.



# PROVOZNĚ TECHNICKÁ PŘÍRUČKA

## LETECKÁ VRTULE V 510

Číslo dokumentu  
**068-8911.7**

Vydání: 30. 6. 1985

Schváleno Úřadem pro civilní letectví ČR v rámci TOLZ-89-04

Revize: Červen 2003

Výrobce:

Avia Propeller, s.r.o.  
Beranových 666  
199 00 Praha – Letňany  
Česká republika

Tel.: (+420) 296 336 530  
Fax.: (+420) 296 336 519  
E-mail: [sales@aviapropeller.cz](mailto:sales@aviapropeller.cz)  
<http://www.aviapropeller.cz>



SEZNAM ZMĚN (Pokračování)

Číslo změny	Číslo bulletinu	Datum vydání nových listů	Číslo kapitol, kterých se změna týká	Datum zapracování změny a podpis
5	V 510/2a	10. 6. 2003	Titulní list 061 Seznam změn str. 4 061 Přehled platných stran str. 1,2,5 061-00-10 str. 502 061-20-01 str. 523	

## 061

Seznam změn

Str. 4

10. 6. 2003



PŘEHLED PLATNÝCH STRAN

<u>ODDÍL / ČÁST</u>	<u>STRA-NA</u>	<u>DATUM</u>	<u>ODDÍL / ČÁST</u>	<u>STRA-NA</u>	<u>DATUM</u>
<u>061 VRTULE</u>			061-00-10		
Omezení letové způsobilosti	1	1. 03. 2001	Popis a činnost	0-i	15. 11. 1999
	2	1. 03. 2001		1	30. 06. 1985
	3	1. 03. 2001		2	30. 06. 1985
Omezení letové způsobilosti platné pro Kanadu				3	30. 06. 1985
				4	30. 06. 1985
				5	30. 06. 1985
	1	1. 03. 2001		6	30. 06. 1985
	2	1. 03. 2001		7	30. 06. 1985
	3	1. 03. 2001		8	30. 06. 1985
Seznam změn				9	30. 06. 1985
	1	30. 06. 1999		10	30. 06. 1985
	2	1. 03. 2001		11	30. 06. 1985
	3	1. 03. 2001		12	30. 06. 1985
	4	10. 06. 2003		13	30. 06. 1985
Přehled platných stran				15	30. 06. 1985
	1	10. 06. 2003	Vyhledávání a odstraňování závad		
	2	10. 06. 2003		100-i	15. 11. 1999
	3	1. 03. 2001		101	30. 06. 1985
	4	1. 03. 2001		102	30. 06. 1985
	5	10. 06. 2003		103	30. 06. 1985
	6	1. 03. 2001		104	30. 06. 1985
			105	30. 06. 1985	
Tabulka obsahů	1	15. 11. 1999		106	30. 06. 1985
				107	30. 06. 1985
<u>061-00 VRTULOVÁ JEDNOTKA</u>			Obsluha v provozu		
<u>061-00-00 VŠEOBECNĚ</u>				300-i	15. 11. 1999
				301	30. 06. 1985
				302	20. 03. 1998
				303	30. 06. 1985
				304	30. 06. 1985
Všeobecně	1	15. 11. 1999		305	30. 06. 1985
	2	15. 11. 1999		306	30. 06. 1985
061-00-10 VRTULOVÁ JEDNOTKA				309	30. 06. 1985
				310	30. 06. 1985
				311	30. 06. 1985
Obsah	1	15. 11. 1999		312	30. 06. 1985
	2	30. 06. 1985		313	30. 06. 1985

**061**

Přehled platných stran  
 Strana 1  
 10. 6. 2003



PŘEHLED PLATNÝCH STRAN (Pokračování)

<u>ODDÍL /</u> <u>ČÁST</u>	<u>STRA-</u> <u>NA</u>	<u>DATUM</u>	<u>ODDÍL /</u> <u>ČÁST</u>	<u>STRA-</u> <u>NA</u>	<u>DATUM</u>
061-00-10	314	30. 06. 1985	061-00-10		
	317	30. 06. 1985	Prohlídka -		
	318	30. 06. 1985	Kontrola	600-i	15. 11. 1999
	321	30. 06. 1985		601	30. 06. 1985
	322	30. 06. 1985		602	30. 06. 1985
Seřizování -				603	30. 06. 1985
Zkoušení	500-i	15. 11. 1999		607	30. 06. 1985
	501	10. 11. 2000		608	30. 06. 1985
	502	10. 6. 2003		609	30. 06. 1985
	503	10. 11. 2000		611	30. 06. 1985
	504	10. 11. 2000		612	30. 06. 1985
	507	30. 06. 1985		613	30. 06. 1985
	508	20. 03. 1998			
	509	30. 06. 1985	Běžné opravy	800-i	15. 11. 1999
	513	30. 06. 1985		801	30. 06. 1985
	514	30. 06. 1985		802	30. 06. 1985
	519	30. 06. 1985		803	30. 06. 1985
	520	30. 06. 1985	061-00-20		
	521	30. 06. 1985	MONTÁŽNÍ		
	522	30. 06. 1985	NÁŘADÍ	1	30. 06. 1985
	525	30. 06. 1985		2	30. 06. 1985
	526	30. 06. 1985		3	30. 06. 1985
	531	30. 06. 1985		4	30. 06. 1985
	532	30. 06. 1985		5	30. 06. 1985
	533	30. 06. 1985		6	30. 06. 1985
	537	30. 06. 1985		7	30. 06. 1985
	538	30. 06. 1985	061-00-30		
	539	30. 06. 1985	SPOTŘEBNÍ		
	540	30. 06. 1985	MATERIÁLY	1	30. 06. 1985
	541	30. 06. 1985		2	30. 06. 1985
	542	30. 06. 1985		3	20. 03. 1998
	545	30. 06. 1985		4	20. 03. 1998
	546	30. 06. 1985			
	547	30. 06. 1985			
	548	30. 06. 1985			
	549	30. 06. 1985			
	550	30. 06. 1985			

## 061

Přehled platných stran

Strana 2

10. 6. 2003



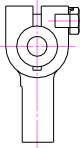
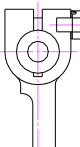
### PŘEHLED PLATNÝCH STRAN (Pokračování)

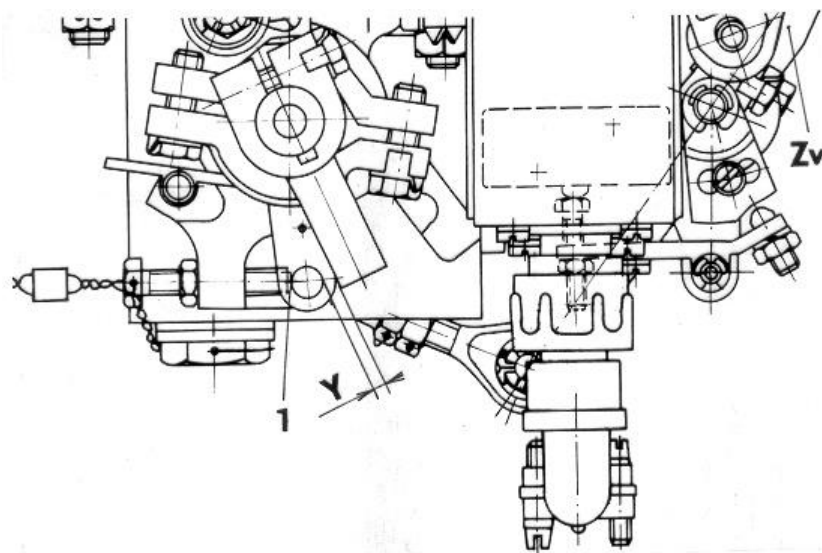
<u>ODDÍL / ČÁST</u>	<u>STRA- NA</u>	<u>DATUM</u>	<u>ODDÍL / ČÁST</u>	<u>STRA- NA</u>	<u>DATUM</u>
<u>061-20</u>			061-20-01	419	30. 06. 1985
<u>OVLÁDÁNÍ</u>				420	30. 06. 1985
<u>VRTULE</u>				421	30. 06. 1985
061-20-00	1	15. 11. 1999		431	30. 06. 1985
Obsah	2	01. 01. 1987		432	30. 06. 1985
	3	15. 11. 1999		433	30. 06. 1985
				434	30. 06. 1985
061-20-01			Seřizování –		
REGULÁTOR			Zkoušení	500-i	15. 11. 1999
OTÁČEK	0-i	15. 11. 1999		513	30. 06. 1985
Popis a činnost	1	30. 06. 1985		514	30. 06. 1985
	2	30. 06. 1985		515	30. 06. 1985
	3	30. 06. 1985		516	30. 06. 1985
	4	30. 06. 1985		521	10. 11. 2000
061-20-01				522	10. 11. 2000
Vyhledávání a				523	10. 06. 2003
odstraňování				524	10. 11. 2000
závad	100-i	15. 11. 1999			
	101	30. 06. 1985	Běžné opravy	800-i	15. 11. 1999
Obsluha				801	30. 06. 1985
v provozu	300-i	15. 11. 1999		803	30. 06. 1985
	301	30. 06. 1985		804	30. 06. 1985
	302	30. 06. 1985		807	30. 06. 1985
	303	30. 06. 1985		808	30. 06. 1985
				811	30. 06. 1985
Montáž -Demontáž	400-i	15. 11. 1999		812	30. 06. 1985
	401	30. 06. 1985		813	30. 06. 1985
	402	30. 06. 1985		814	30. 06. 1985
	403	30. 06. 1985		817	30. 06. 1985
	404	30. 06. 1985		818	30. 06. 1985
	405	30. 06. 1985		819	30. 06. 1985
	411	30. 06. 1985		823	30. 06. 1985
	412	30. 06. 1985		824	30. 06. 1985
	413	30. 06. 1985		825	30. 06. 1985
	414	30. 06. 1985		827	30. 06. 1985
	415	30. 06. 1985		828	30. 06. 1985
	416	30. 06. 1985		833	30. 06. 1985
	417	30. 06. 1985		834	30. 06. 1985
	418	30. 06. 1985		835	30. 06. 1985

**V 510**  
**PROVOZNĚ TECHNICKÁ PŘÍRUČKA**  
**SESTAVA VRTULE**

<b>POSTUP PRÁCE A TECHNICKÉ POŽADAVKY</b>	Při nesplnění tech. požadavků provedte:	Kon- trole
---	---	---------------

Tab. 501 Konstanta „Z“

Typ regulátoru	Typ páky „Sv“ sdrúžené vazby	Konstanta „Z“ (pro výpočet rozměru „Y“)	Minimální letový úhel [deg]
LUN 7816, LUN 7816.01	 v. č. 1535-002	0,4	14°
		- 0,3	13°
		- 0,9	12°
		- 1,6	11°
		- 2,2	10°
Pozn.: Hodnota Y pro páku v. č. 1535-002 má být vyšší nebo rovna 1,9 mm			
LUN 7816.02	 v. č. 4-ROW.0101-01	3,4	14°
		2,7	13°
		2,1	12°
		1,4	11°
		0,8	10°



Obr.501 Seřízení rozměru „Y“

- 5.5 Prvek 32 (délku táhla) seřídte tak, aby vůle mezi čepem páky 28 a pákou „Sv“ 33 odpovídala rozměru „Y“. Vůli kontrolujte listovými měrkami.

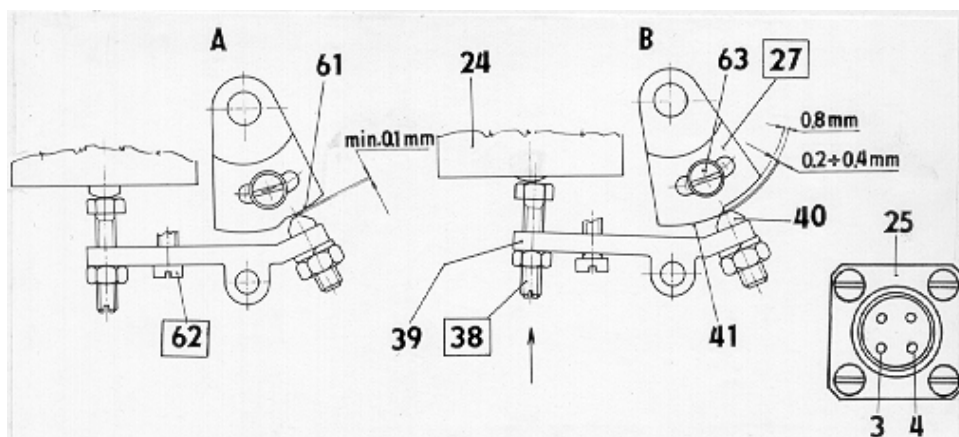
**UPOZORNĚNÍ: NENÍ DOVOLENO SNÍMAT TÁHLO – PRVEK 32, KTERÉ JE NAMONTOVÁNO JEDNÍM KONCEM NA SLEDOVACÍ PÁKU A DRUHÝM NA PÁKU „Zv“.**

Kontrolní přípravky	Nářadí a přípravky	Materiál
---------------------	--------------------	----------



**V 510**  
**PROVOZNĚ TECHNICKÁ PŘÍRUČKA**  
**SESTAVA VRTULE**

<b>POSTUP PRÁCE A TECHNICKÉ POŽADAVKY</b>	Při nesplnění tech. požadavků proveďte:	Kontrola
---	---	----------



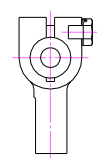
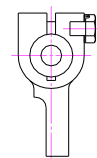
Obr.505 Seřízení mikrospínače prvky **38**, **62** A **27**

A - elektrický obvod vypnutý

B - elektrický obvod zapnutý

- 5.4 Nakonec seřídte ještě okamžik zapnutí elektrického obvodu v závislosti na vysunutí BETA kroužku vrtule následujícím způsobem:  
Ručním přestavením vrtulových listů při vhodné poloze páky OPV vysuňte BETA kroužek vrtule 53 a nastavte na vzdálenost podle tab. 501 s ohledem na zastavenou verzi regulátoru otáček vrtule. Okamžik zapnutí elektrického obvodu seřídte pouze natáčením prvku **27** po povolení šroubku 63 (Obr.505).

Tab.501 Seřízení sepnutí signalizace BETA

Typ regulátoru	Typ páky „Sv“ sdrúžené vazby	Úhel nastavení listu při začátku signalizace	Odpovídající vysunutí BETA-kroužku	Minimální letový úhel [deg]
LUN 7816 LUN 7816.01 LUN 7816.02	 v. č. 1535-002	7°	13±0,1 mm	14°
		7°	13±0,1 mm	13°
	 v. č. 4-ROW-0101-01	5°	14±0,1 mm	12°
		4°	15±0,1 mm	11°
		4°	15±0,1 mm	10°

Kontrolní přípravky	Nářadí a přípravky	Materiál
---------------------	--------------------	----------